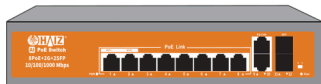


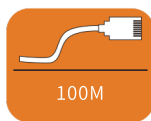
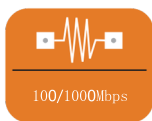
Switch - HZ-0822GBPOE-AI

1. Visão geral

A switch PoE de 8 portas ativas é uma inovação própria, desenvolvida por nossa equipe de P&D. É um switch PoE profissional, não gerenciável, adequado para câmeras IP em vigilância de segurança. Com o modelo de extensão, ele pode estender a distância da transmissão de dados para até 100m. Equipado com VLAN, pode evitar a troca de informações entre as portas PoE, protegendo eficientemente. Atende totalmente a todas as



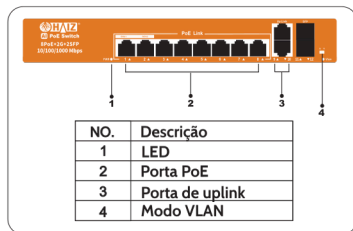
Nota: O manual é apenas referência. Por favor faça do objeto o padrão.



2. Introdução do Produto

2.1. Características:

- Porta POE de 8100/1000mbps; Porta de Uplink de 2100/1000mbps; Porta SFP de 2*100/1000mbps.
- 100M Distância
- Função Vlan/QoS/Watchdog
- Support IEEE802.3AF/AT
- Potência total: 120 W (52 V 2,3 A)
- Todas as portas suportadas por auto-flip e autonegociação MDI/MDIX
- Fornece porta não perdida de pacote de dados de encaminhamento de alta
- Suporta controle de fluxo IEEE802.3x para modo Full-duplex e contrapressão para modo Half-duplex.
- Cada porta máx. a fonte de alimentação atingiu 30W.



Observação: A distância de transmissão de dados depende do cabo de conexão. É sugerido o uso de um cabo de rede Cat5e/6 padrão.

2.2. Esquema do dispositivo.

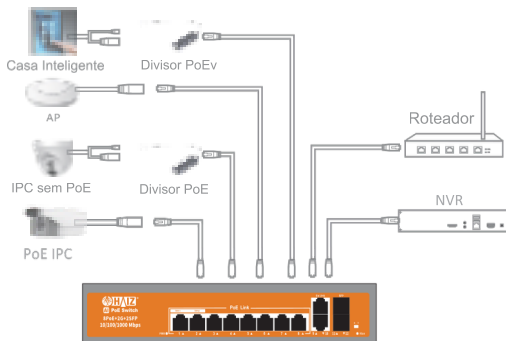
Aparelho frontal

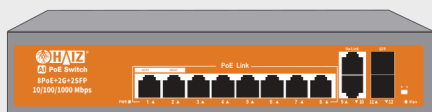


Aparador



Placa traseira.





Switch POE Gigabit completo de 8+2+2 portas

3. Apêndice

| | |
|--------------------------|---|
| Produto | Switch POE Gigabit completo de 8+2+2 portas |
| Modelo | HZ-0822GBPOE-AI |
| Porta PoE | 1 a 8 suportam padrão IEEE802.3af/AT |
| Saída PoE | 15.4W/30W IEEE802.3af/at |
| Pino de Alimentação | Ambos 1/2+, 3/6- |
| Poder total | ≤120W (52V 2.3A) |
| Tipo PoE | Fim do período |
| Distância de Transmissão | ≤100m |
| Padrão de rede | IEEE 802.3, IEEE802.3u, 802.3x, 802.3af/at |
| Meio de rede | 10/100BASE-TX: classe 5 e par trançado não blindado superior |
| Capacidade de troca | 12Gbps |
| Modo de encaminhamento | Armazenar e encaminhar |
| Taxa de encaminhamento | 10BASE-T: 14880PPS/porta 100BASE-tx: 14880Opps/porta 1000BASE-tx: 148800Opps/port |
| Endereço MAC | Tabela de endereços MAC 2K |
| Função de porta | Mecanismo de prioridade de energia, rápido e direto, aprendizagem automática e envelhecimento MAC IEEE802.3X em modo Full-duplex e mecanismo de backpressure para o modo Half-duplex. |
| Indicador LED | Cada porta ocupa 1 LINK/ACT.100 Mbps, indicador de status de POE, indicador de energia total. |
| Ambiente de trabalho | Temperatura de trabalho: -10°-- 55°C |
| Entrada | AC110-240V 50/60HZ |
| Peso | 1.5kg |
| Tamanho | 270mm*181mm*44mm(L*W*H) |