



**HZ-02C PRO**  
**Manual**  
**de Usuário**



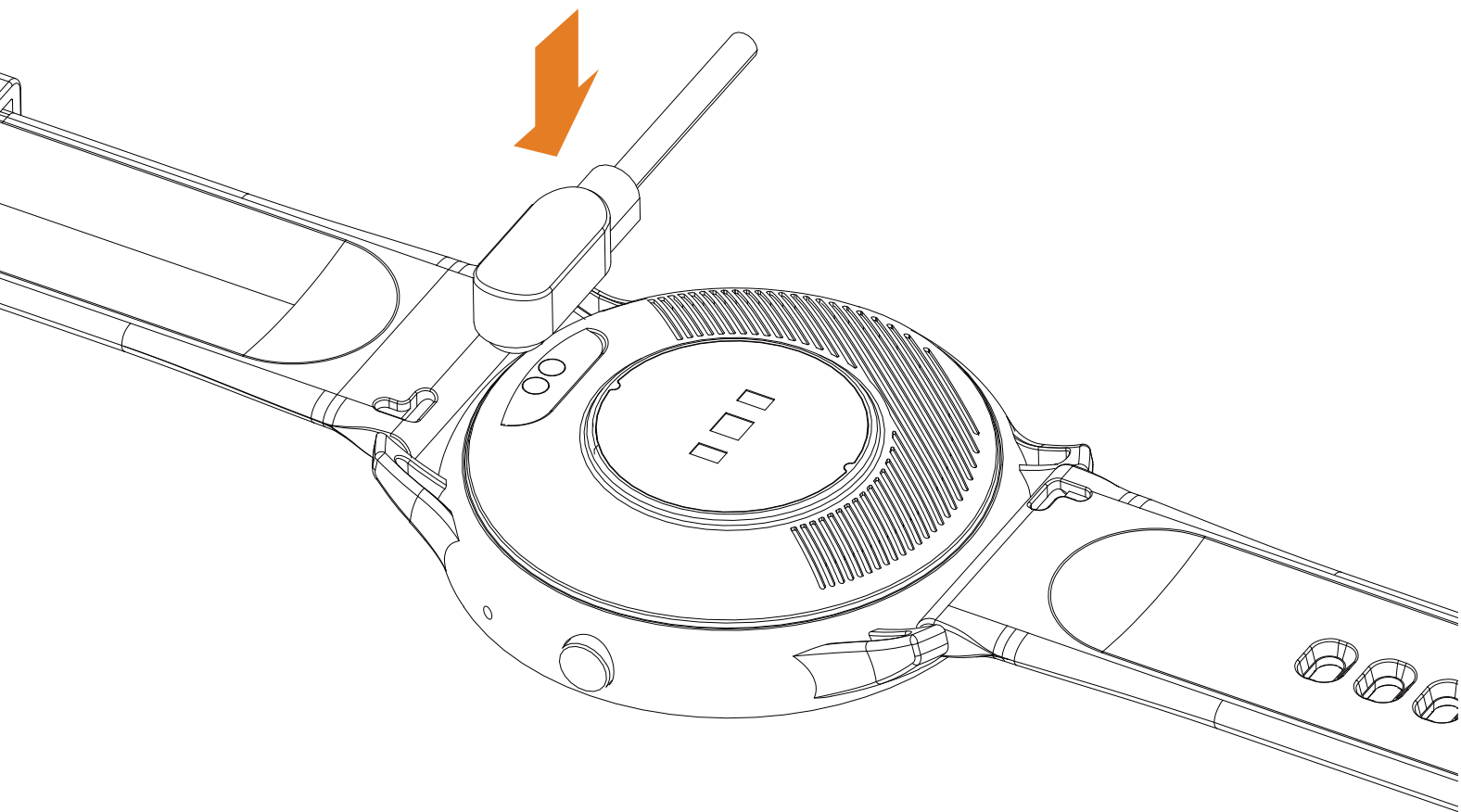
# Baixe o Aplicativo

Escaneie o seguinte QR Code, baixe e instale o aplicativo.



# Carregando e Ativando

Carregar o dispositivo para ativar antes da primeira utilização:  
Para carregar seu dispositivo, conecte o cabo de carregamento ao adaptador ou porta USB no computador.



# Pareamento

Abra o aplicativo e configure seu perfil



Vá em "Dispositivo", clique em "Adicionar Dispositivo"



Escolha seu dispositivo na lista de pareamento



Pronto

O endereço MAC na página "configuração" - "Sobre" pode ajudá-lo a identificar seu dispositivo na lista de verificação.



# Usando o Touch Screen



Controle Central

Deslize p/ Baixo

Deslize p/ Cima

Deslize p/ Esquerda

Deslize p/ Esquerda



Menu

Deslize p/ Direita



Deslize p/ Direita



Atividade

Deslize p/ Baixo

Deslize p/ Cima



Mensagens

# Ligações de Telefone



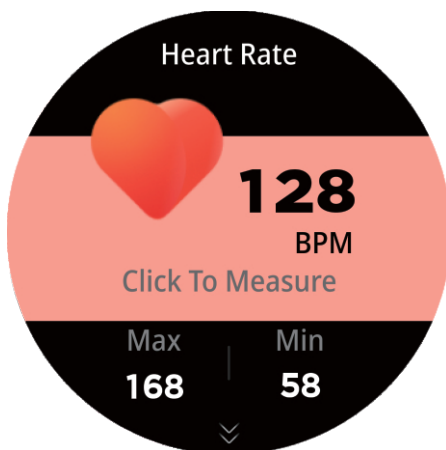
Depois de conectar o smartwatch ao telefone, você pode usar o relógio para discar e controlar o telefone para fazer e atender chamadas.



Você também pode ver o histórico de chamadas do relógio.

Você precisa manter a conexão entre o relógio e o telefone estável ao usar a função de chamada telefônica.

# Recursos do smartwatch

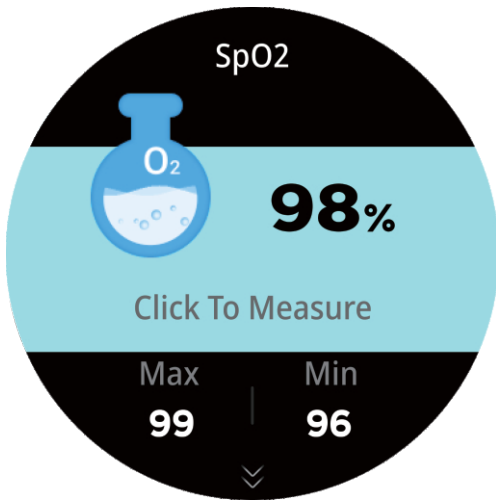


## Teste de frequência cardíaca

O smartwatch pode registrar sua taxa de câmbio o dia todo.

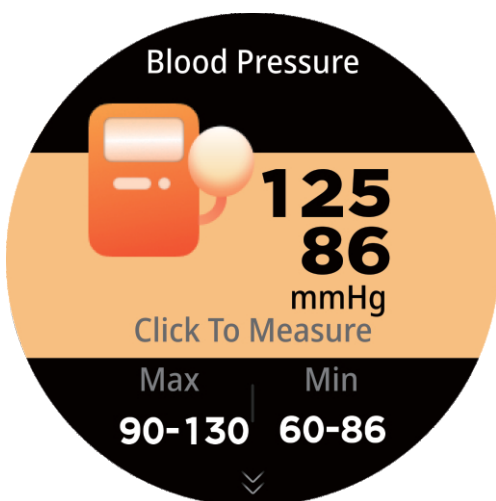
Você também pode tocar na página para começar a medir a frequência cardíaca.

# Recursos do Smartwatch



## Teste Spo2

Toque na página do spo2 para começar medindo seu Spo2. Na página Spo2, pode mostrar os dados medidos do Spo2 dos últimos tempos.



## Pressão Arterial

Toque na página de pressão arterial para começar a medir seu sangue. Na página de pressão arterial, pode mostrar os dados medidos da pressão arterial dos últimos tempos.

# Recursos do Smartwatch



## Etapas realizadas na tela

NOTA: Suas estatísticas de movimento são zeradas à meia-noite



## Treinamento

Toque no ícone de treinamento no menu para iniciar uma nova gravação de medidas de treinamento. Vários modos esportivos podem ser escolhidos.

A última gravação de treino será mostrada na página de treino.

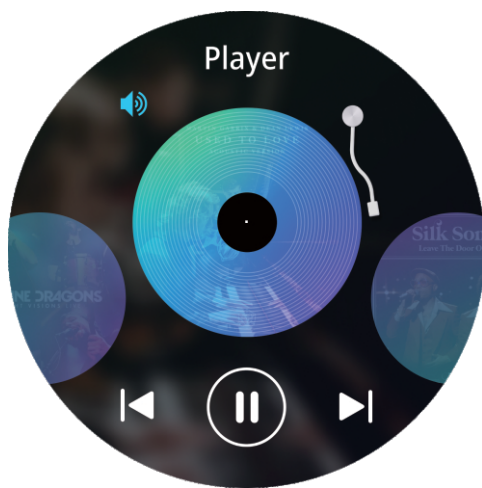
# Recursos do Smartwatch



## Dormir

Se você continuar usando smartwatch ao dormir, pode fornecer as horas de sono e estatísticas de qualidade do sono na tela e no APP.

NOTA: estatísticas de sono zeradas às 08h



## Player

Depois de conectar o dispositivo, você pode controlar remotamente o reproduutor de música do seu telefone.

# Recursos do Smartwatch



## Obturador remoto

Depois de conectar o dispositivo, você pode controlar remotamente a câmera do seu telefone



## Lembrete de mensagens

O dispositivo pode sincronizar notificações recebidas do twwitter, facebook, whatsapp, instagram etc.

Recentemente, 5 mensagens podem ser armazenadas.

Nota: Você pode ativar/desativar a notificação recebida no AOO

# Recursos do Smartwatch



## Outros recursos

Outros recursos incluem cronômetro, alarme, cronômetro, brilho, ativação/desativação de mudo, modo teatro, redefinição de fábrica, desligamento e aproximadamente.



## Clima

Poderia mostrar as informações meteorológicas de atual e amanhã no página do tempo. As informações meteorológicas são sincronizadas depois conectando com o APP, não será atualizado após um longo período desconectado

# Recursos do Smartwatch



## Lembrete de se mover

O dispositivo vibrará para lembrar você relaxa depois de 1 hora sentado.

Nota: Você pode ligar/desligar o recurso no APP



## Lembrete de Beber Água

O relógio inteligente irá lembrá-lo "hora de beber água" no horário planejado para beber.

Nota: Você pode definir o recurso em a aplicação



# Conhecendo seu dispositivo

## 1. Uso em condições úmidas

Seu dispositivo é resistente à água, o que significa que é à prova de chuva e à prova de respingos e pode resistir até mesmo aos treinos mais suados.

NOTA: Não nade com seu Smartwatch, nós também não recomendamos tomar banho com sua pulseira; embora a água não machucará o dispositivo, o que significa que ele não machuca sua pele 24 horas por dia, 7 dias por semana uma chance de respirar. Sempre que você molhar sua pulseira, seque cuidadosamente antes de colocá-lo novamente.

## 2. Usando o Quick View

Com o Quick View você pode verificar a hora ou a mensagem de seu telefone no seu Smartwatch sem gravar. Basta virar seu pulso em sua direção e a tela da hora aparecerá por um alguns segundos.

# Informações gerais e especificações

## 1. Condições Ambientais

Temperatura operacional: -10°C a 50°C

Temperatura fora de operação: -20°C a 60°C

## 2. Tamanho

Cabe em um pulso entre 5,5 e 7,7 polegadas de circunferência.

## 3. Descarte e Reciclagem

Por favor, esteja ciente de que é responsabilidade do consumidor descartar e reciclar adequadamente o Smartwatch e o acompanhante componentes; Não descarte o smartwatch com lixo doméstico, a unidade smartwatch é considerada eletrônica resíduos e devem ser descartados em seu local eletrônico local de coleta de equipamentos.

Para obter mais informações, entre em contato através do site: [www.haiz.ai](http://www.haiz.ai)

# Aviso FCC

Este dispositivo está em conformidade com a parte 15 das Regras da FCC.

A operação está sujeita às duas condições a seguir:

(1) Este dispositivo não pode causar interferência prejudicial e (2) este dispositivo deve aceitar qualquer interferência recebida, incluindo interferência que pode causar operação indesejada. Quaisquer alterações ou modificações não aprovadas expressamente pelo a parte responsável pela conformidade pode anular o direito do usuário autoridade para operar o equipamento.

**Nota:** Este equipamento foi testado e considerado em conformidade com os limites para um dispositivo digital Classe B, de acordo com a parte 15 das regras da FCC. Esses limites são projetados para fornecer proteção razoável contra interferência prejudicial em um instalação residencial. Este equipamento gera usos e pode irradiar energia de radio frequência e, se não for instalado e usado de acordo com as instruções, pode causar nenhuma garantia de que a interface não ocorrerá em um determinado instalação, se este equipamento causar danos.

# Aviso FCC

Interferência na recepção de rádio ou televisão, que pode ser determinado desligando e ligando o equipamento, o usuário fica encorajado a tentar corrigir a interferência por um ou mais das seguintes medidas:

- Re-oriente ou reposicione a antena receptora.
- Aumentar a separação entre o equipamento e receptor.
- Conectar o equipamento a uma tomada de circuito diferente daquele ao qual o receptor está conectado.
- Consulte o revendedor ou um técnico experiente de rádio/TV para ajuda.

O dispositivo foi avaliado para atender às exigências gerais de RF exigência de exposição.

O dispositivo pode ser usado em condição de exposição portátil sem restrição.



RoHS

UK  
CA

