



HZ-02J PRO

Manual de Usuário



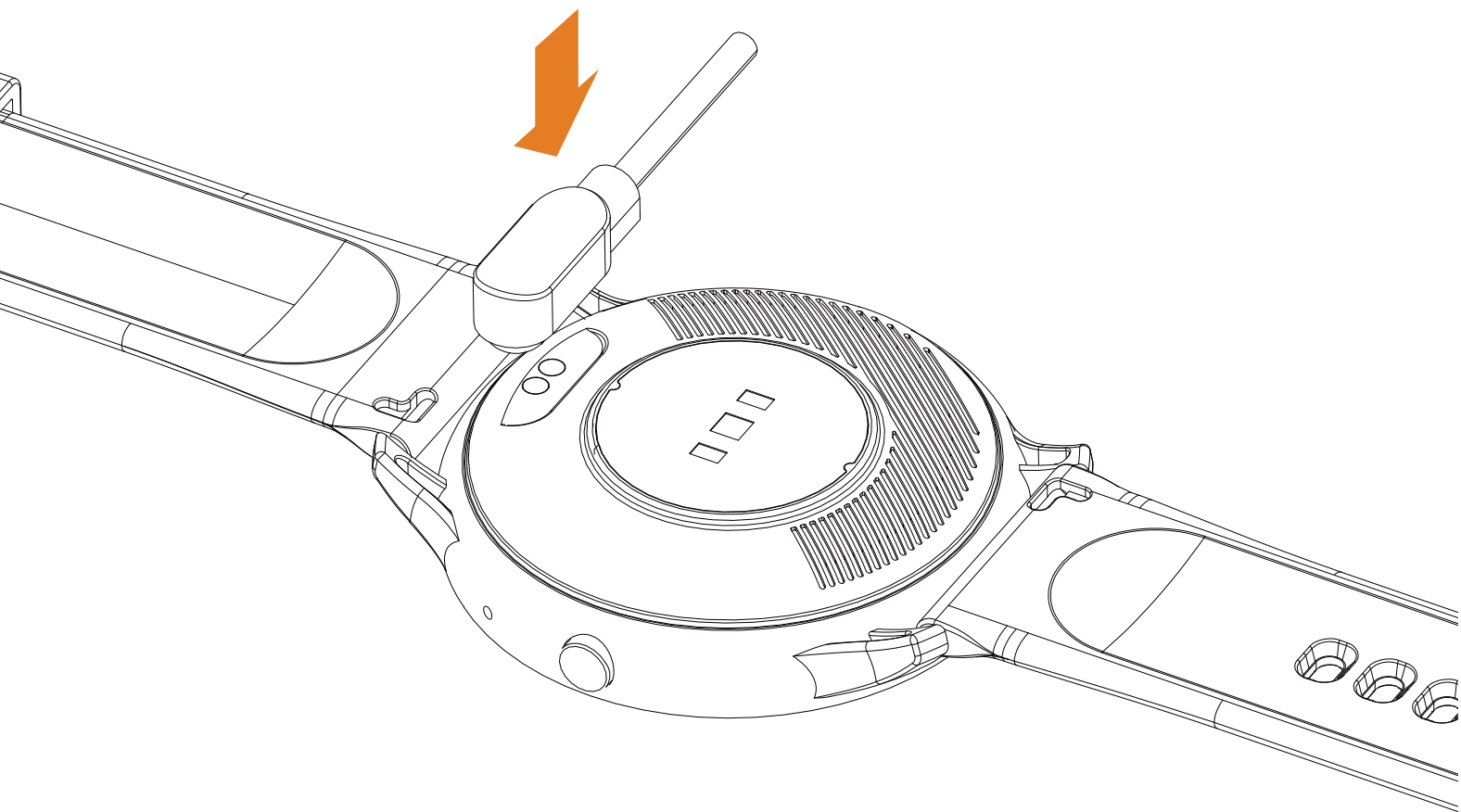
Baixe o Aplicativo

Escaneie o seguinte QR Code, baixe e instale o aplicativo.



Carregando e Ativando

Carregar o dispositivo para ativar antes da primeira utilização:
Para carregar seu dispositivo, conecte o cabo de carregamento ao adaptador ou porta USB no computador.



Pareamento

Abra o aplicativo e configure seu perfil



Vá em "Dispositivo", clique em "Adicionar Dispositivo"



Escolha seu dispositivo na lista de pareamento



Pronto

O endereço MAC na página "configuração" - "Sobre" pode ajudá-lo a identificar seu dispositivo na lista de verificação.

Usando o Touch Screen



Controle Central

Deslize p/ Baixo Deslize p/ Cima

Deslize p/ Esquerda

Deslize p/ Esquerda



Menu

Deslize p/ Direita

Deslize p/ Direita



Atividade

Deslize p/ Baixo Deslize p/ Cima



Mensagens

Ligações de Telefone



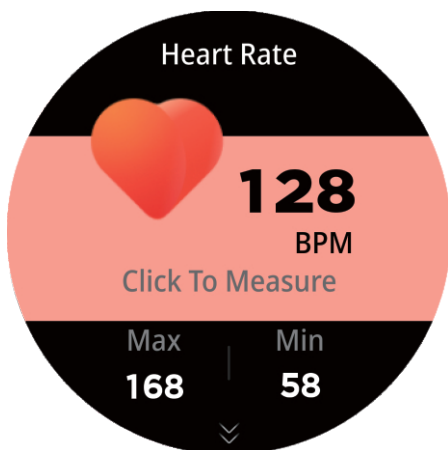
Depois de conectar o smartwatch ao telefone, você pode usar o relógio para discar e controlar o telefone para fazer e atender chamadas.



Você também pode ver o histórico de chamadas do relógio.

Você precisa manter a conexão entre o relógio e o telefone estável ao usar a função de chamada telefônica.

Recursos do smartwatch

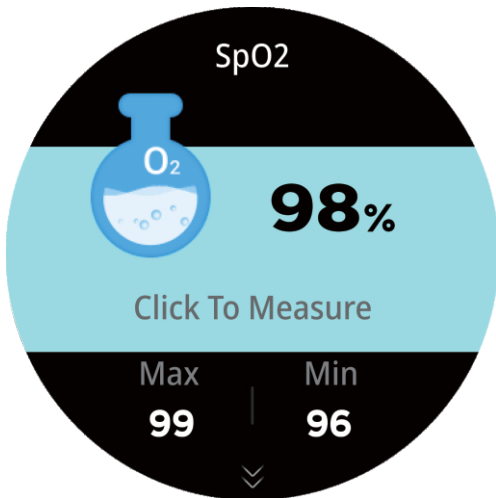


Teste de frequência cardíaca

O smartwatch pode registrar sua taxa de câmbio o dia todo.

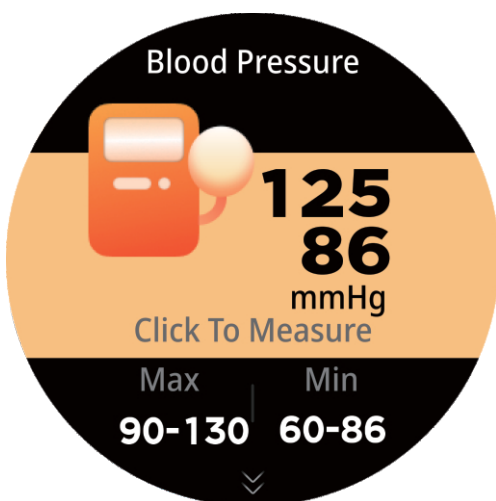
Você também pode tocar na página para começar a medir a frequência cardíaca.

Recursos do Smartwatch



Teste Spo2

Toque na página do spo2 para começar medindo seu Spo2. Na página Spo2, pode mostrar os dados medidos do Spo2 dos últimos tempos.



Pressão Arterial

Toque na página de pressão arterial para começar a medir seu sangue. Na página de pressão arterial, pode mostrar os dados medidos da pressão arterial dos últimos tempos.

Recursos do Smartwatch



Etapas realizadas na tela

NOTA: Suas estatísticas de movimento são zeradas à meia-noite



Treinamento

Toque no ícone de treinamento no menu para iniciar uma nova gravação de medidas de treinamento. Vários modos esportivos podem ser escolhidos.

A última gravação de treino será mostrada na página de treino.

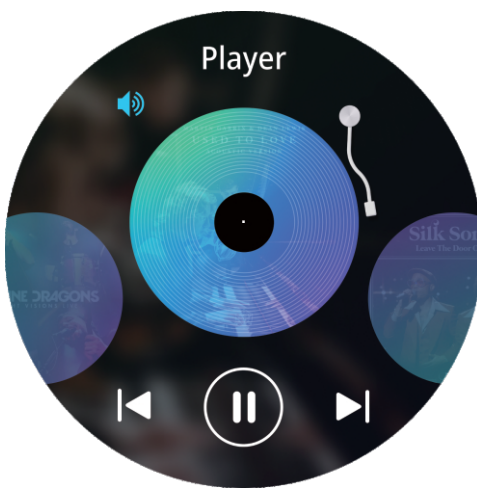
Recursos do Smartwatch



Dormir

Se você continuar usando smartwatch ao dormir, pode fornecer as horas de sono e estatísticas de qualidade do sono na tela e no APP.

NOTA: estatísticas de sono zeradas às 08h



Player

Depois de conectar o dispositivo, você pode controlar remotamente o reproduutor de música do seu telefone.

Recursos do Smartwatch

相机控制



Obturador remoto

Depois de conectar o dispositivo, você pode controlar remotamente a câmera do seu telefone

Messages

A circular icon with a black background. At the top, the word "Messages" is written in white. Below it, there are three message notifications, each with a green speech bubble icon on the left. The first is from "Vincent" with the text "Cool, let me check my c...". The second is from "Bill" with the text "Hi, are you going to do ...". The third is from "Vincent" with the text "i there, just a reminde".

Vincent
Cool, let me check my c...

Bill
Hi, are you going to do ...

Vincent
i there, just a reminde

Lembrete de mensagens

O dispositivo pode sincronizar notificações recebidas do twwiter, facebook, whatsapp, instagram etc.

Recentemente, 5 mensagens podem ser armazenadas.

Nota: Você pode ativar/desativar a notificação recebida no AOO

Recursos do Smartwatch



Outros recursos

Outros recursos incluem cronômetro, alarme, cronômetro, brilho, ativação/desativação de mudo, modo teatro, redefinição de fábrica, desligamento e aproximadamente.



Clima

Poderia mostrar as informações meteorológicas de atual e amanhã no página do tempo. As informações meteorológicas são sincronizadas depois conectando com o APP, não será atualizado após um longo período desconectado

Recursos do Smartwatch



Lembrete de se mover

O dispositivo vibrará para lembrar você relaxa depois de 1 hora sentado.

Nota: Você pode ligar/desligar o recurso no APP



Lembrete de Beber Água

O relógio inteligente irá lembrá-lo "hora de beber água" no horário planejado para beber.

Nota: Você pode definir o recurso em a aplicação

Conhecendo seu dispositivo

1. Uso em condições úmidas

Seu dispositivo é resistente à água, o que significa que é à prova de chuva e à prova de respingos e pode resistir até mesmo aos treinos mais suados.

NOTA: Não nade com seu Smartwatch, nós também não recomendamos tomar banho com sua pulseira; embora a água não machucará o dispositivo, o que significa que ele não machuca sua pele 24 horas por dia, 7 dias por semana uma chance de respirar. Sempre que você molhar sua pulseira, seque cuidadosamente antes de colocá-lo novamente.

2. Usando o Quick View

Com o Quick View você pode verificar a hora ou a mensagem de seu telefone no seu Smartwatch sem gravar. Basta virar seu pulso em sua direção e a tela da hora aparecerá por um alguns segundos.

Informações gerais e especificações

1. Condições Ambientais

Temperatura operacional: -10°C a 50°C

Temperatura fora de operação: -20°C a 60°C

2. Tamanho

Cabe em um pulso entre 5,5 e 7,7 polegadas de circunferência.

3. Descarte e Reciclagem

Por favor, esteja ciente de que é responsabilidade do consumidor descartar e reciclar adequadamente o Smartwatch e o acompanhante componentes; Não descarte o smartwatch com lixo doméstico, a unidade smartwatch é considerada eletrônica resíduos e devem ser descartados em seu local eletrônico local de coleta de equipamentos.

Para obter mais informações, entre em contato através do site: www.haiz.ai

Aviso FCC

Este dispositivo está em conformidade com a parte 15 das Regras da FCC.

A operação está sujeita às duas condições a seguir:

(1) Este dispositivo não pode causar interferência prejudicial e (2) este dispositivo deve aceitar qualquer interferência recebida, incluindo interferência que pode causar operação indesejada. Quaisquer alterações ou modificações não aprovadas expressamente pelo a parte responsável pela conformidade pode anular o direito do usuário autoridade para operar o equipamento.

Nota: Este equipamento foi testado e considerado em conformidade com os limites para um dispositivo digital Classe B, de acordo com a parte 15 das regras da FCC. Esses limites são projetados para fornecer proteção razoável contra interferência prejudicial em um instalação residencial. Este equipamento gera usos e pode irradiar energia de radio frequência e, se não for instalado e usado de acordo com as instruções, pode causar nenhuma garantia de que a interface não ocorrerá em um determinado instalação, se este equipamento causar danos.

Aviso FCC

Interferência na recepção de rádio ou televisão, que pode ser determinado desligando e ligando o equipamento, o usuário fica encorajado a tentar corrigir a interferência por um ou mais das seguintes medidas:

- Re-oriente ou reposicione a antena receptora.
- Aumentar a separação entre o equipamento e receptor.
- Conectar o equipamento a uma tomada de circuito diferente daquele ao qual o receptor está conectado.
- Consulte o revendedor ou um técnico experiente de rádio/TV para ajuda.

O dispositivo foi avaliado para atender às exigências gerais de RF exigência de exposição.

O dispositivo pode ser usado em condição de exposição portátil sem restrição.



RoHS

UK
CA

