

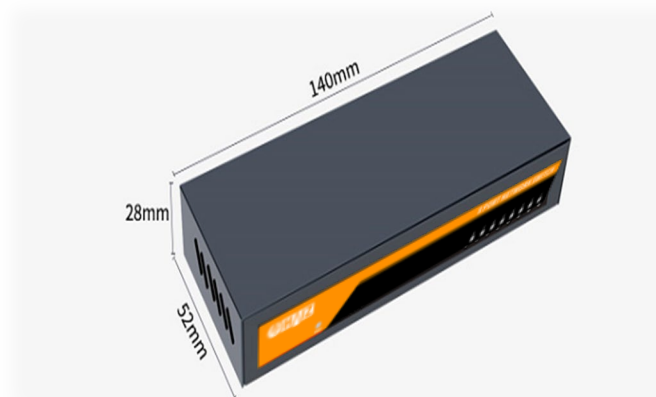
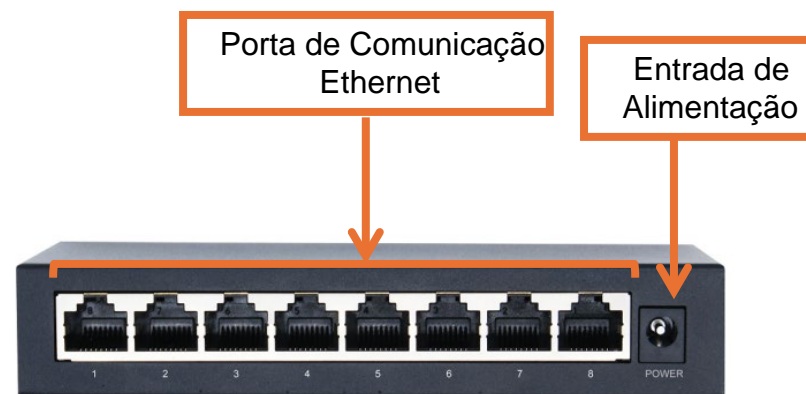
MANUAL
HZ-1008GB

HZ-1008GB

Conhecendo o produto

Os switches não gerenciados da série 1008GB são switches Ethernet projetados para ambientes de rede de alto encaminhamento, como escolas, famílias, PMEs e minimonitoramento. Possui 8 portas Ethernet adaptativas 10/100/1000Mbps. Todas as portas suportam encaminhamento wire-speed e taxa de dados é até 1000Mbps. Há proteção contra raios 4K para garantir uma operação suave e estável. Auto MDI/MDIX também está disponível. Nenhum configuração é necessária; ele funcionará instantaneamente assim que você ligá-lo.

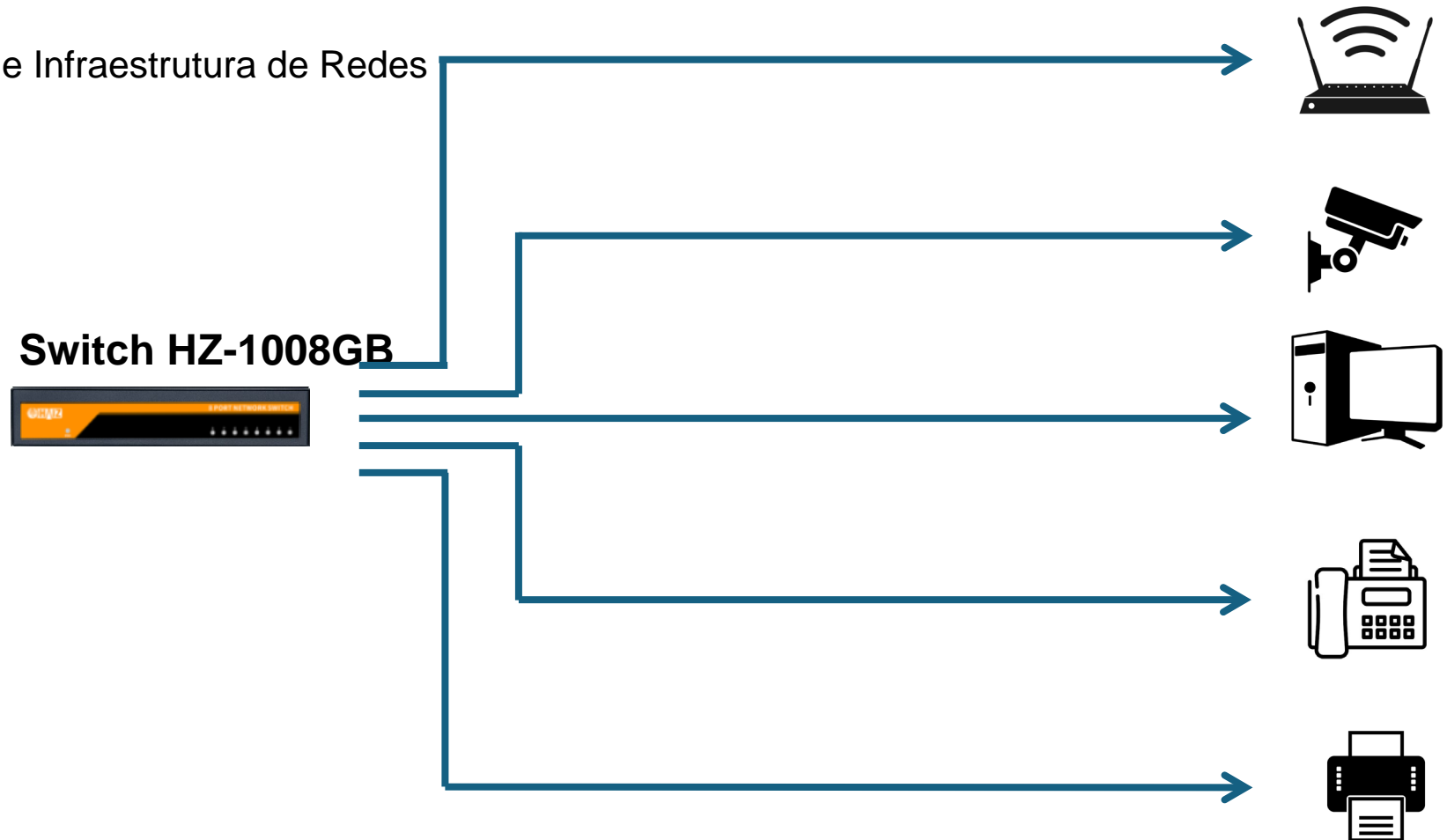
- Porta Ethernet 8* 1000M com função de negociação automática
- Suporta taxa de velocidade de 1000M, MDI/MDIX
- Suporta controle de fluxo IEEE 802.3x e controle de contrapressão
- Cada porta possui a luz indicadora LED completa
- Suporte à árvore geradora IEEE 802.1d
- Cada porta suporta comutação de velocidade de fio, comprimento de quadro de 64 ~ 1518 pode atingir a velocidade de fio
- Suporta função QoS de alto desempenho em cada porta
- Suporte multicast para evitar congestionamento de rede
- Suporta entrada de tensão de 5-12V
- Não requer configuração e funcionará instantaneamente assim que você ligá-lo
- Use chips de baixo consumo de energia, apenas 2,5 W em condições de carga total



Aplicação 01:

Utilizado em Arquitetura e Infraestrutura de Redes de forma geral.

HZ-1008GB

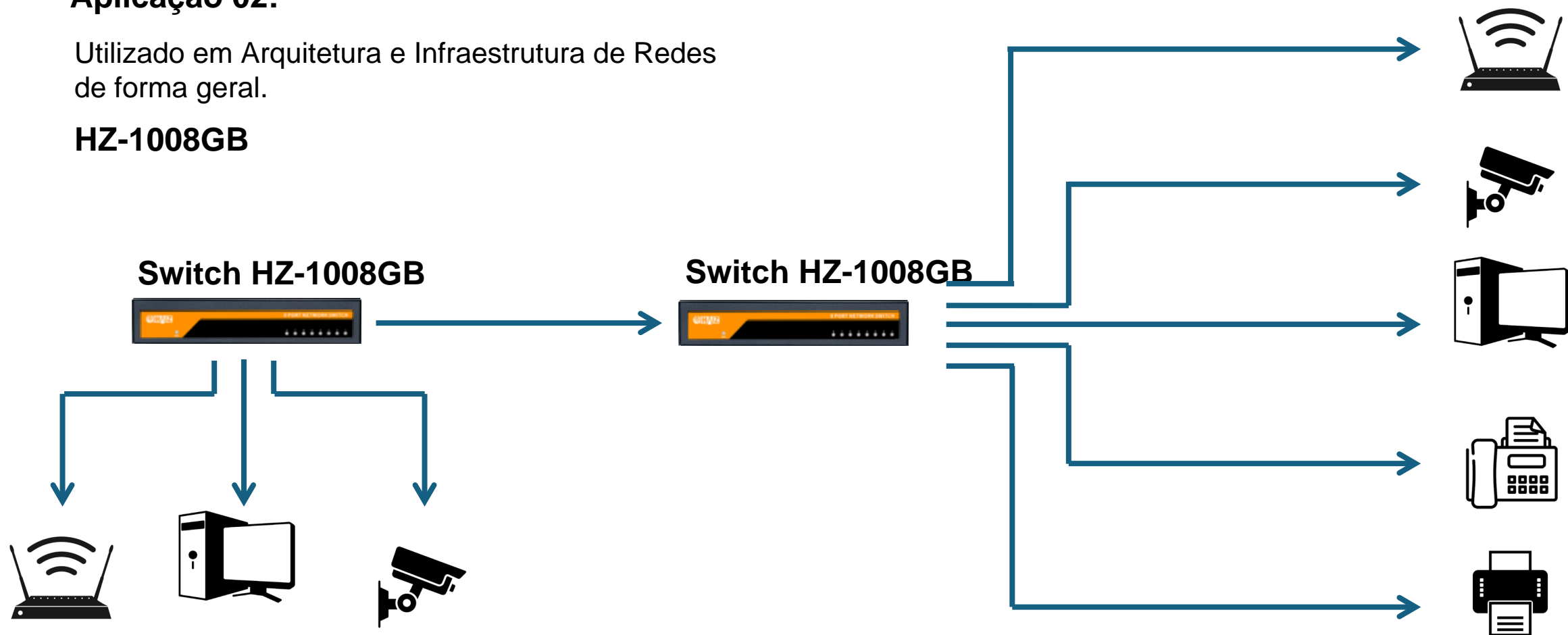


* A distância do cabo entre o Switch e o equipamento, não pode ser superior a 100 metros

Aplicação 02:

Utilizado em Arquitetura e Infraestrutura de Redes de forma geral.

HZ-1008GB



* A distância do cabo entre os Switches, não pode ser superior a 100 metros

** A distância do cabo entre o Switch e o equipamento, não pode ser superior a 100 metros