

MANUAL

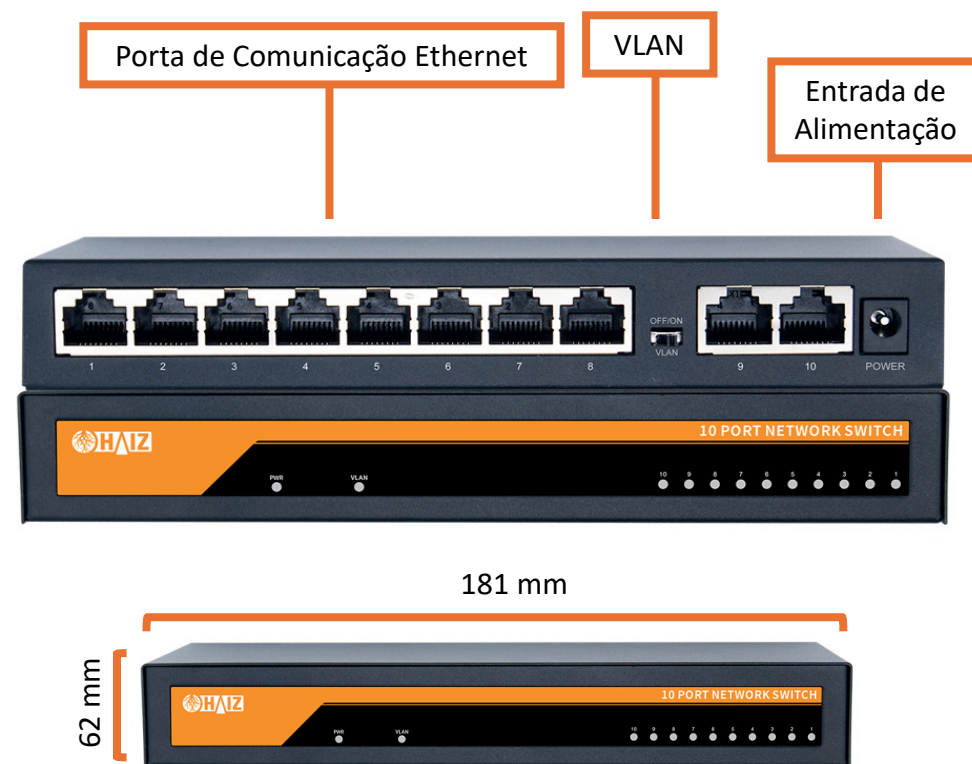
HZ-1010GB

HZ-1010GB

Conhecendo o produto

Os switches não gerenciados da série 1010GB são switches Fast Ethernet projetados para ambientes de rede de alto encaminhamento, como escolas, famílias, PMEs e minimonitoramento. Possui portas Ethernet adaptáveis 10*10/100/1000Mbps. Todas as portas suportam encaminhamento wire-speed e a taxa de dados é de até 1000 Mbps. Há proteção contra raios 4K para garantir uma operação suave e estável. Auto MDI/MDIX também está disponível. Nenhuma configuração é necessária; ele funcionará instantaneamente assim que você ligá-lo. É possível atribuir portas com o número de rede local virtual adequado.

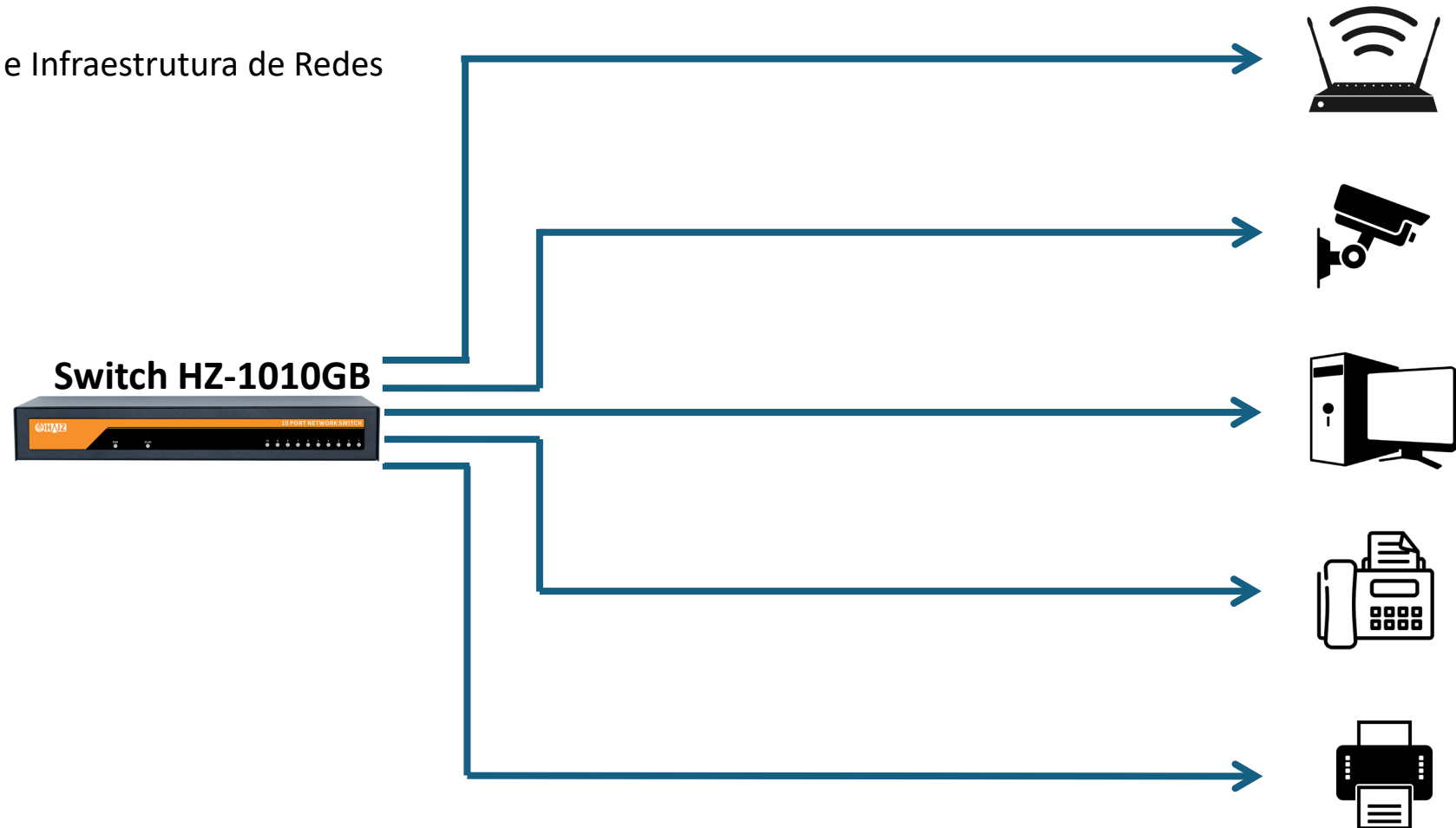
- Porta Ethernet 10*1000M com função de negociação automática
- Suporta taxa de velocidade de 1000M, MDI/MDIX
- Suporta controle de fluxo IEEE802.3x e controle de contrapressão
- Cada porta possui a luz indicadora LED completa
- Suporte à árvore geradora IEEE802.1d
- Cada porta suporta comutação de velocidade de fio, comprimento de quadro de 64 ~ 1518 pode atingir a velocidade de fio
- Suporta função QoS de alto desempenho em cada porta
- Suporte multicast para evitar congestionamento de rede
- Suporta entrada de tensão de 5-12V
- Não requer configuração e funcionará instantaneamente assim que você ligá-lo
- Use chips de baixo consumo de energia, apenas 2,5 W em condições de carga total



Aplicação 01:

Utilizado em Arquitetura e Infraestrutura de Redes de forma geral.

HZ-1010GB

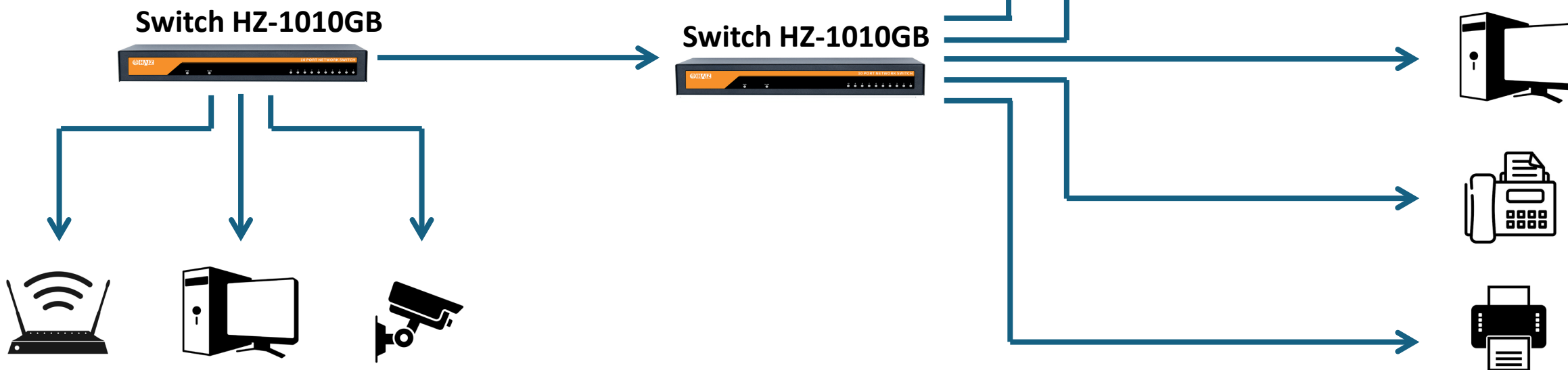


* A distância do cabo entre o Switch e o equipamento, não pode ser superior a 100 metros

Aplicação 02:

Utilizado em Arquitetura e Infraestrutura de Redes de forma geral.

HZ-1010GB



* A distância do cabo entre os Switches, não pode ser superior a 100 metros

** A distância do cabo entre o Switch e o equipamento, não pode ser superior a 100 metros