

MANUAL

HZ-1010GBPOE

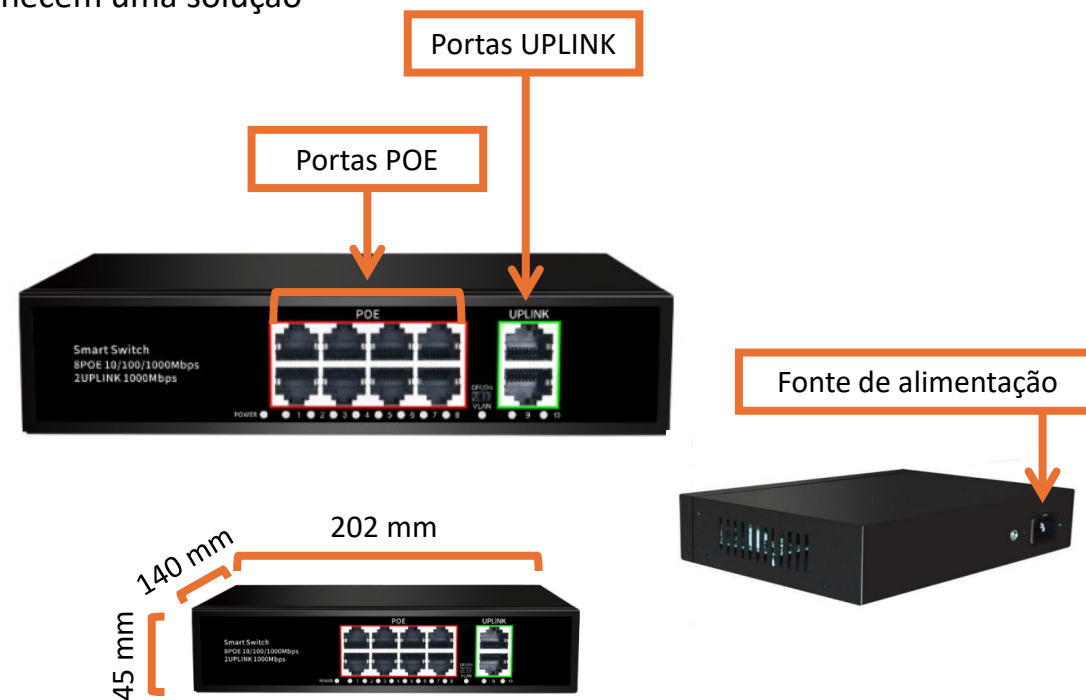
HZ-1010GBPOE

Conhecendo o produto

O switch PoE fornece energia e dados de um único ponto, usando Power over Ethernet (PoE) em um único cabo Cat-5. Ele pode ser usado para qualquer link de 10/100/1000 Mbps e fornecer alimentação IEEE 802.3af/at padrão da indústria. Algoritmo avançado de detecção automática, fornece energia para dispositivos finais 802.3af. Além disso, o switch PoE determina, automaticamente os requisitos de velocidade, duplex e tipo de cabo, usando o Auto Uplink. Fácil de operar e confiável.

O switch PoE é ideal para alimentar dispositivos, como câmeras IP, ponto de acesso WLAN, telefones IP, sistemas de controle de acesso de escritório e outros dispositivos PD e oferece uma linha de produtos de alta qualidade que fornecem uma solução total para aplicação Ethernet em diferentes ambientes.

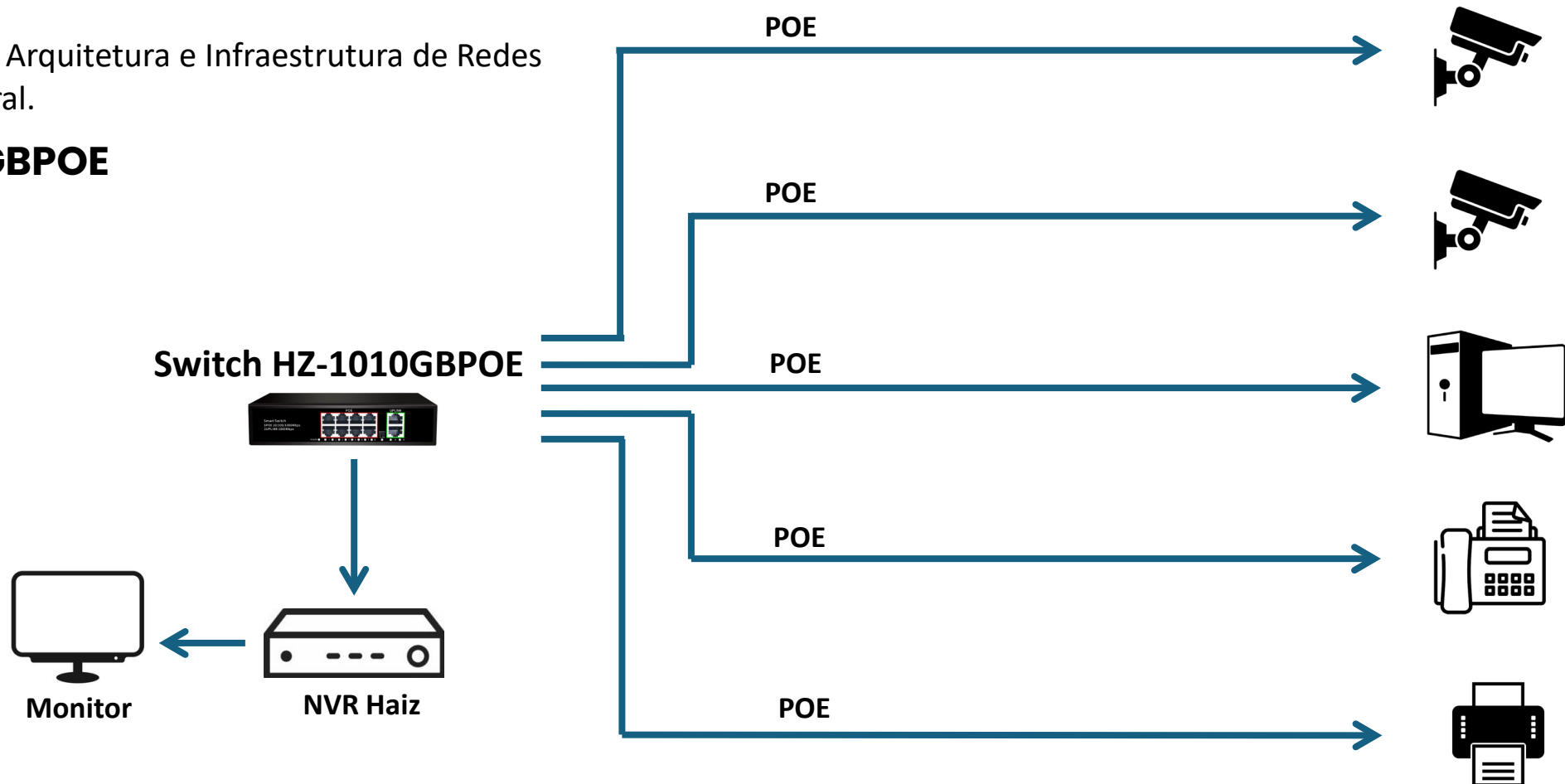
- Porta RJ45 POE de 8 * 1000 mbps, porta UP-Link 2 * 1000m RJ45
- Distância de transmissão de 100m, modo VLAN de suporte de 1-8 portas
- Compatível com IEEE802.3AF/AT
- Potência total: 120W
- Todas as portas suportadas por MDI / MDIX auto flip e auto-negociação
- Fornecimento de 8pcs 10/100 / 1000Mbps adaptável de alta velocidade de encaminhamento de pacote de dados não perdido porto.
- Cada fonte de alimentação máxima portuária alcançou 30W.



Aplicação 01:

Utilizado em Arquitetura e Infraestrutura de Redes de forma geral.

HZ-1010GBPOE

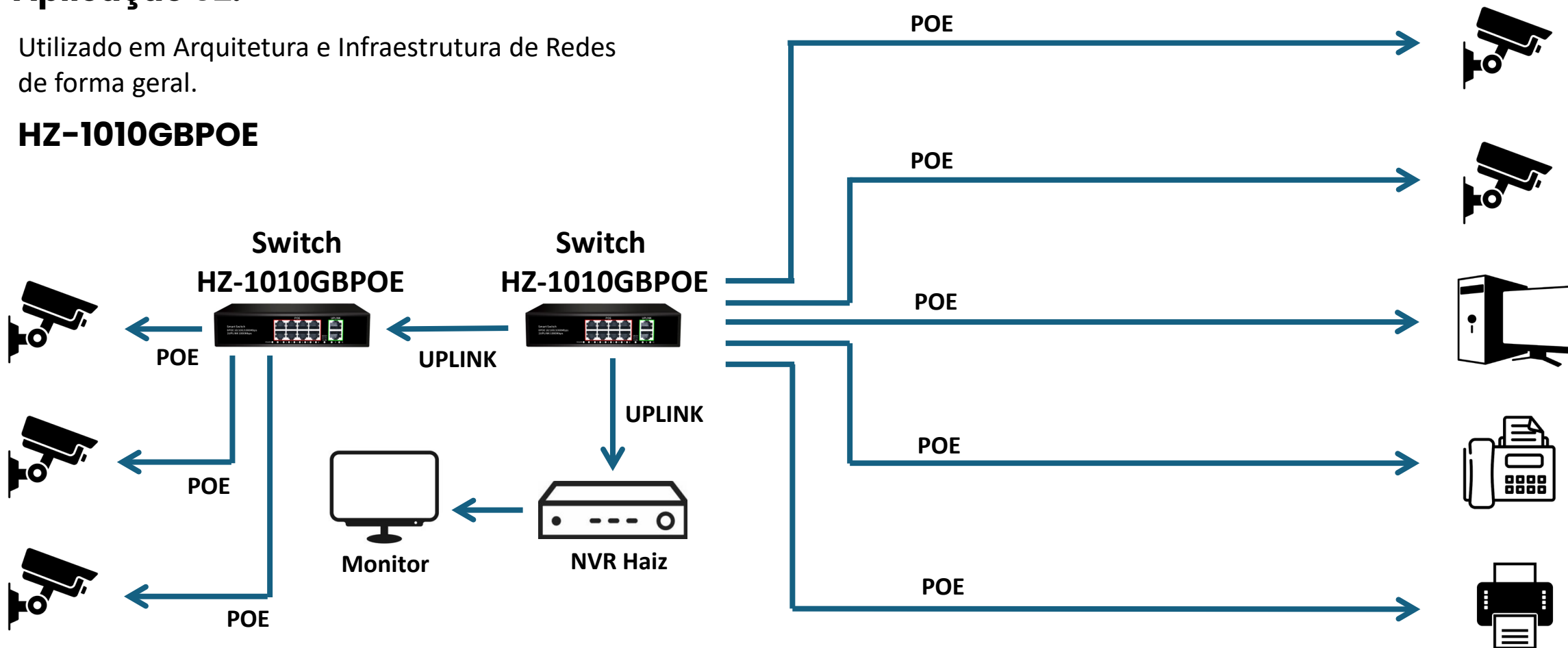


* A distância do cabo entre o Switch e o equipamento, não pode ser superior a 100 metros

Aplicação 02:

Utilizado em Arquitetura e Infraestrutura de Redes de forma geral.

HZ-1010GBPOE



* A distância do cabo entre o Switch e o equipamento, não pode ser superior a 100 metros