

# **MANUAL**

# **HZ-M77**



PESO: 159g (com bateria e antena)

### Especificação ANATEL:

Este produto está homologado pela Anatel de acordo com os procedimentos regulamentados para avaliação da conformidade de produtos para telecomunicações e atende aos requisitos técnicos aplicados, incluindo os limites da Taxa de Absorção Específica referente a campos elétricos, magnéticos e eletromagnéticos de radiofrequência. Valores de SAR medidos: Corpo (sem acessórios/costa): 2,6200 W/kg



10362-21-14108

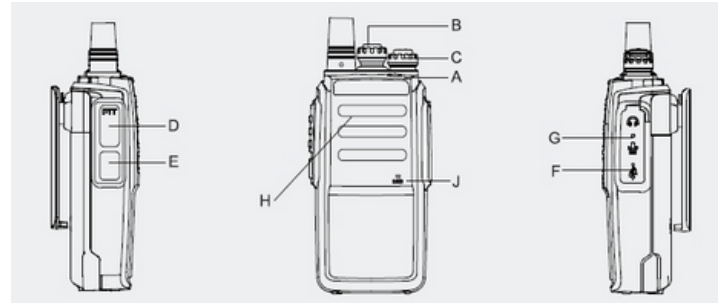
## Carregamento da Bateria

1. Retire o carregador, conecte o AC (100-240V) 50 / 60Hz, Então o Led verde acende. 2. Conecte a bateria no rádio com certifique-se de que a bateria esteja conectada ao carregador. 3. O processo de carregamento inicia quando o LED vermelho acende, o tempo de carregamento com base na capacidade da bateria. O LED verde acende indicando que a bateria está totalmente carregada. 4. Use o cabo USB para conectar ao rádio, LED vermelho acende durante o carregamento. LED verde acende quando totalmente carregado.

## Funções Rádio M77

Frequência de Operação:

- UHF: 400-470 MHz (RX TX)
- 16 Canais
- Idioma chinês / inglês
- 50 Grupos CTCSS, 105 Grupos de DCS padrão.
- Temporizador de tempo limite (TOT)
- Função de economia de bateria
- Função de alarme
- USB Carga Rápida
- Programável pelo PC



## Descrição dos itens.

- A. Led Indicador, o led verde pisca quando esta recebendo sinal, o led vermelho indica que está enviando sinal.
- B. Mudança de Canal gire o KNOB para mudar de canal (CH01-CH15), o canal 16 é o canal de escaneamento.
- C. Botão ON/OFF, gire o KNOB para aumentar o volume ou desligar o radio.
- D. Botão PTT pressione para falar, e solto para escutar a comunicação do canal.
- E. Botão Monitor pressione para escutar ruídos no canal.
- F. USB Plug de Carga Rápida.
- G. Plug de Microfone e fone de ouvido.
- H. Falantes externos.
- J. Microfone.