



HAIZ

MANUAIS

● Introdução

O Switch POE foi especialmente desenvolvido e adaptado para coberturas Wireless AP, Redes de vigilância, fins de troca de dados da central. Com portas Rj45 que suportam saídas POE com padrões internacionais. Porta única com voltagem 30W e que podem automaticamente detectar e suprir energia para dispositivos que combinem com padrão IEEE 802.3af/at. Utilizando o produto de maneira séria você pode acessar e manusear Redes POE e dispositivos como pontos de acesso wireless (APS) e câmeras de vigilância IPC.

● Características

- Em concordância com IEEE 802.3, IEEE 802.3u, IEEE 802.3ab.
- POE internacional de padrão IEEE 802.3af/at, suporta full port funcionalidade de padrão de detecção
- Suporta suprimento de energia em dispositivos POE assim como wireless APS de categoria 5/6 ethernet cabos e câmeras de vigilância
- Controle de fluxo: full duplex utiliza padrão IEEE 802.3x, half duplex utiliza padrão de pressão reversa
- Suporta port auto MDI/MDIX
- Voltagem de porta POE única 30W
- Suporta modo de monitoramento e modo de rede de troca.
- Todas portas suportam linha rápida de troca e transmissão jumbo frame.
- Função de zero configuração, automaticamente supre energia para adaptar dispositivos.
- Painel indicador de luzes que indica estações de trabalho e ajuda na resolução de problemas.

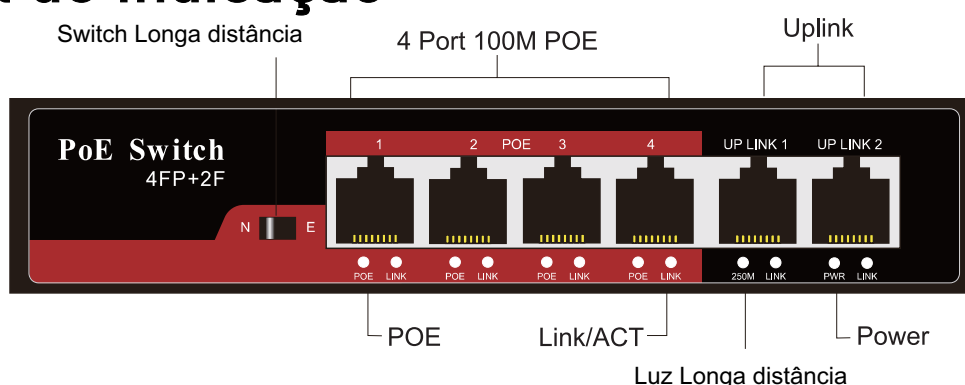
4 Port 100M POE+2 Port 100M Uplink



● Parâmetros Técnicos

Modelo	HZ-EF1006P-EA2
Encaminhamento de Armazenamento	Support
Capacidade de Troca	1.6G
MAC address size	1024
Padrão POE	IEEE802.3af, IEEE802.3at
Energia máxima da porta	30w
Energia máxima do switch	65w
Ambiente de Trabalho	Temperatura de Trabalho:0~+40 Temperatura de Armazenamento: -40~+70
	Temperatura de Trabalho:10%~90%RH Sem condensação Temperatura de Armazenamento: 5%~90%RH Sem condensação
Power in	AC 200~240V 50/60HZ
Padrões e Protocolos Suportados	IEEE802.3 Ethernet medium access control protocol IEEE802.3i 10BASE-T ethernet IEEE802.3u 100BASE-TX fast ethernet IEEE802.3af Ethernet power supply realized through ethernet equipment or data line IEEE802.3at Large ethernet power supply realized through ethernet equipment or data line IEEE802.3x Flow control
Modo Padrão de sistema	Switch Padrão
Taxa de transmissão de dados	Ethernet 10Mbps half duplex, 100Mbps Half duplex
Network medium	10Base-T:2 pairs of Cat 3 or aboveUTP/STP(=100m) 100Base-TX:2 pairs of Cat 5 or aboveUTP/STP(=100m)

● Painel de Indicação



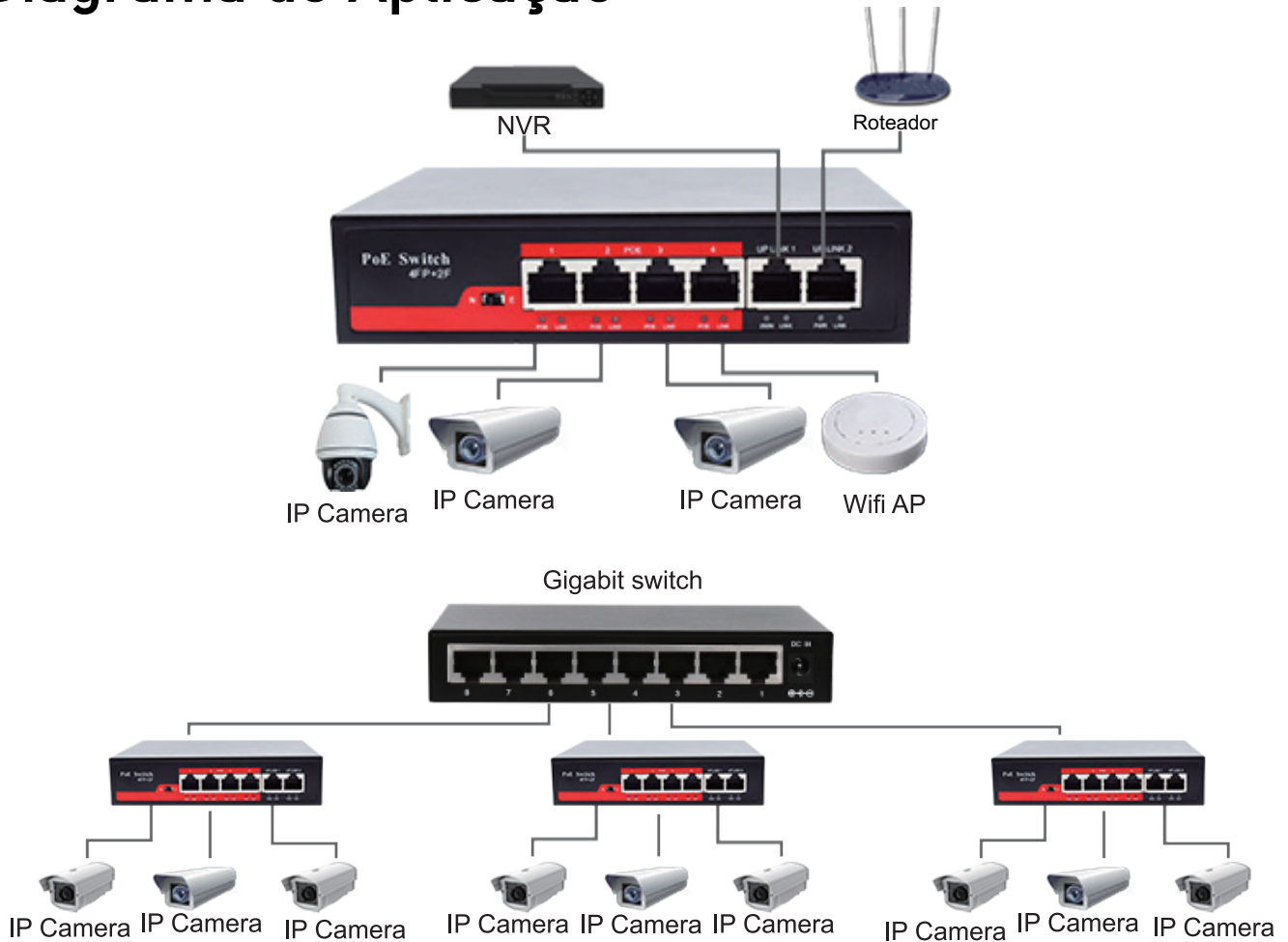
● Indicador de luzes

Indicador	Estado	Descrição
Power Indicator:P/PWR	ON	Trabalhando
	OFF	Desligado
Link indicator link	Piscando	Transmissão de dados correta
	ON	Conecte dispositivo 10/100m
	OFF	Dispositivo não conectado
Ling distance indicator:250M	ON	Port POE começa com transmissão de longa distância
	OFF	Port POE começa com transmissão de curta distância
POE indicator:POE	ON	Dispositivo PD conectado, trabalhando corretamente
	Piscando	Circuito pequeno do overload em questão
	OFF	Nenhum dispositivo PD conectado ou nenhum suprimento de energia

● Função e descrição do Switch

Switch	Estado	Descrição
Long Distance Switch(E)	ON	Portas POE começa com longa distância de transmissão de no máximo 250 metros, taxa de transmissão inferior a 10Mbps
	OFF	Portas POE perto de transmissões de longa distância, taxa de transmissão a 100Mbps

● Diagrama de Aplicação



● Dimensões



● Inclusos no pacote

POE Switch	1pcs	Cabo Elétrico AC	1pcs	Manual do usuário	1pcs
------------	------	------------------	------	-------------------	------